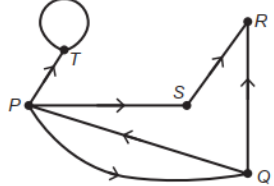
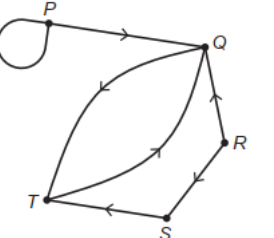
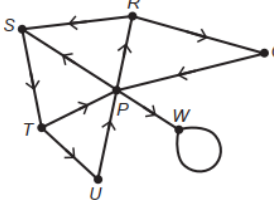
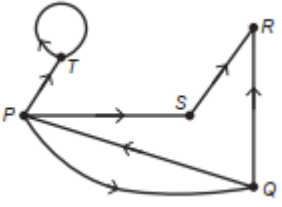
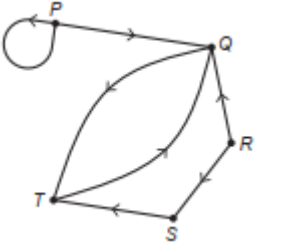
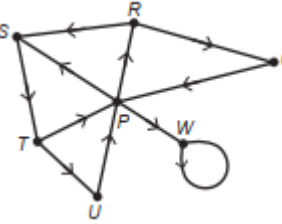
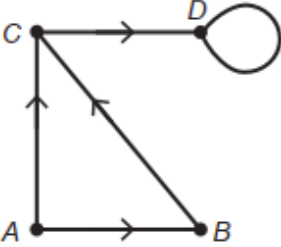
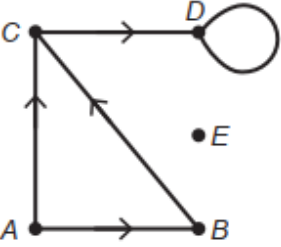
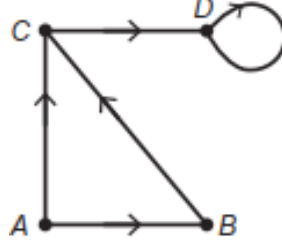
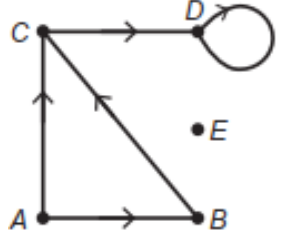
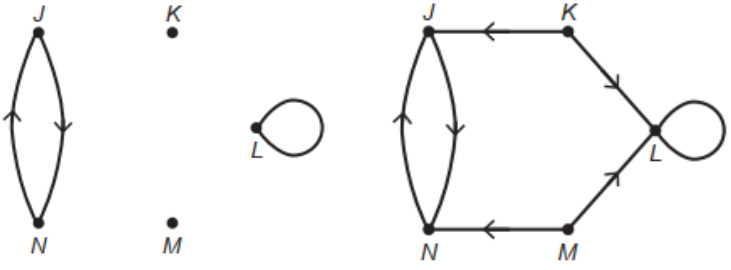
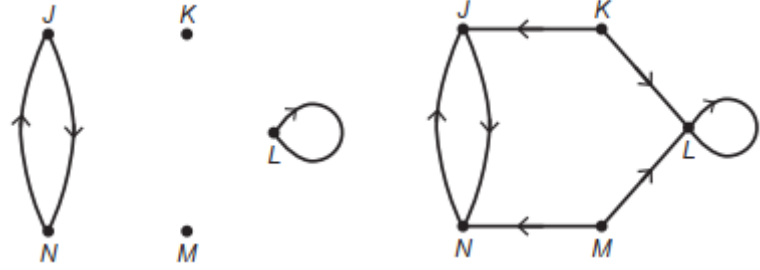
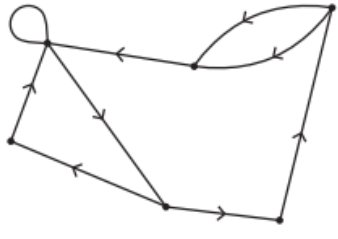
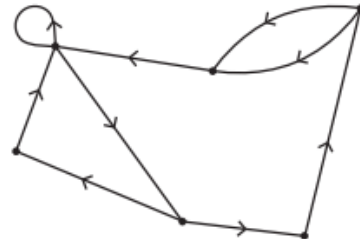


**Title** : Praktis Strategi KSSM Matematik Tingkatan 4  
**Book code** : MC134033  
**Author** : Dr. V. Sarveswary, Ng Wee Nak, Pahwazull Khair Shafie

Page number and section	Error	Correction
Pg 34 MESTI INGAT	<p>Hujah deduktif adalah munasabah jika semua premis dan kesimpulan adalah benar.</p> <p><i>A deductive argument is sound if all the premises and the conclusion are true.</i></p>	<p>Dua syarat bagi menentukan suatu hujah deduktif adalah munasabah:</p> <p><i>Two conditions to determine a deductive argument is sound:</i></p> <p>(i) hujah itu adalah sah, dan <i>the argument is valid, and</i></p> <p>(ii) semua premis dan kesimpulan adalah benar. <i>all the premises and the conclusion are true.</i></p>
Pg 34 M Contoh	<p>Bentuk II. Hujah adalah sah dan munasabah.</p> <p><i>Form II. Argument is valid and sound.</i></p>	<p>Hujah adalah sah dan munasabah.</p> <p><i>Argument is valid and sound.</i></p>
Pg 34 M Soalan 1	<p>Premis 1/ <i>Premise 1:</i> Semua kon mempunyai satu permukaan melengkung. <i>All cones have one curve surface.</i></p> <p>Premis 2/ <i>Premise 2:</i> Sebiji gelas mempunyai satu permukaan melengkung. <i>A glass has one curve surface.</i></p> <p>Kesimpulan/ <i>Conclusion:</i> Gelas adalah berbentuk kon. <i>Glass is cone shaped.</i></p> <p>Hujah tidak sah kerana <input type="text"/></p> <p>Tidak munasabah kerana <input type="text"/></p> <p><i>Argument is not valid because</i> <input type="text"/></p> <p><i>Not sounds because</i> <input type="text"/></p>	<p>Premis 1/ <i>Premise 1:</i> Semua kon mempunyai satu permukaan melengkung. <i>All cones have one curve surface.</i></p> <p>Premis 2/ <i>Premise 2:</i> Sebiji gelas mempunyai satu permukaan melengkung. <i>A glass has one curve surface.</i></p> <p>Kesimpulan/ <i>Conclusion:</i> Gelas adalah berbentuk kon. <i>Glass is cone shaped.</i></p>

Page number and section	Error	Correction
Pg 34 M Soalan 3	<p>Premis 1/ <i>Premise 1:</i> Jika <math>\triangle ABC</math> ialah segi tiga sama kaki, maka <math>\angle A = \angle B = \angle C</math>. <i>If <math>\triangle ABC</math> is an isosceles triangle, then <math>\angle A = \angle B = \angle C</math>.</i></p> <p>Premis 2/ <i>Premise 2:</i> <math>\angle A \neq \angle B \neq \angle C</math></p> <p>Kesimpulan/ <i>Conclusion:</i> <math>\triangle ABC</math> bukan segi tiga sama kaki. <i><math>\triangle ABC</math> is not an isosceles triangle.</i></p>	<p>Premis 1 / <i>Premise 1:</i> Jika suatu nombor boleh dibahagi tepat dengan 6, maka nombor itu boleh dibahagi tepat dengan 3. <i>If a number is divisible by 6, then it is divisible by 3.</i></p> <p>Premis 1 / <i>Premise 1:</i> 9 boleh dibahagi tepat dengan 6. <i>9 is divisible by 6.</i></p> <p>Kesimpulan / <i>Conclusion:</i> 9 boleh dibahagi tepat dengan 3. <i>9 is divisible by 3.</i></p>
Pg 35 N Soalan 2	<p>Premis 2: <i>a</i> ialah nombor perdana yang lebih besar daripada 2. <i>Premise 2: a is a prime number that is bigger than 2.</i></p> <p>Kesimpulan: <i>a</i> adalah nombor ganjil. <i>Conclusion: a is an odd number.</i></p>	<p>Premis 2: 53 ialah nombor perdana yang lebih besar daripada 2. <i>Premise 2: 53 is a prime number that is bigger than 2.</i></p> <p>Kesimpulan: 53 adalah nombor ganjil. <i>Conclusion: 53 is an odd number.</i></p>
Pg 41 Praktis Berorientasikan SPM Kertas 2	<p>3. (b) Tulis Premis 2 bagi membentuk hujah deduktif yang sah dan munasabah. <i>Write Premise 2 to form a valid and sound deductive argument.</i></p> <p>4. (b) Lengkapkan Premis 2 dalam hujah berikut. <i>Complete Premise 2 in the following argument.</i></p>	<p>3. (b) Tulis Premis 2 bagi membentuk hujah deduktif yang sah. <i>Write Premise 2 to form a valid deductive argument.</i></p> <p>4. (b) Lengkapkan Premis 2 dalam hujah deduktif yang sah berikut. <i>Complete Premise 2 in the following valid deductive argument.</i></p>
Pg 42 Praktis Berorientasikan SPM Kertas 2	<p>7. (c) Lengkapkan hujah berikut. <i>Complete the following argument.</i></p>	<p>7. (c) Lengkapkan hujah deduktif yang sah berikut. <i>Complete the following valid deductive argument.</i></p>

Page number and section	Error	Correction
Pg 68 E	<p>Contoh</p>  <p>3.</p>  <p>4.</p> 	  
Pg 68 F Contoh	 	 

Page number and section	Error	Correction
Pg 69 F Contoh		
Pg 71 MESTI INGAT	<ul style="list-style-type: none"> <li>tepi graf <math>H</math> mewakili pasangan bucu yang sama dalam graf <math>G</math> <i>the edge of graph <math>H</math> represents the same pairs of vertices in graph <math>G</math></i></li> </ul>	<ul style="list-style-type: none"> <li>pasangan bucu bagi tepi graf <math>H</math> adalah pasangan bucu bagi tepi yang sama dalam graf <math>G</math> <i>the vertex pairs of the edges of graph <math>H</math> are the same vertex pairs of the edges of graph <math>G</math></i></li> </ul>
Pg 79 Praktis Berorientasikan SPM Kertas 1 Soalan 4		

<p>Pg 152 MESTI INGAT</p>	<p><b>Error:</b></p> <p>Aliran tunai = Jumlah pendapatan – Jumlah perbelanjaan  <i>Cash flow = Total income – Total expenses</i></p> <div style="display: flex; justify-content: space-around;"> <div style="border: 1px solid gray; padding: 5px; background-color: #f0f0f0;"> <p>Aliran tunai positif / <i>Positive cash flow:</i>            Jumlah pendapatan &gt; Jumlah perbelanjaan  <i>Total income &gt; Total expenses</i></p> </div> <div style="border: 1px solid gray; padding: 5px; background-color: #f0f0f0;"> <p>Aliran tunai negatif / <i>Negative cash flow:</i>            Jumlah pendapatan &lt; Jumlah perbelanjaan  <i>Total income &lt; Total expenses</i></p> </div> </div>		
	<p><b>Correction:</b></p> <p>Aliran tunai = Baki pendapatan – Jumlah perbelanjaan  <i>Cash flow = Income balance – Total expenses</i></p> <div style="display: flex; justify-content: space-around;"> <div style="border: 1px solid gray; padding: 5px; background-color: #f0f0f0;"> <p>Aliran tunai positif / <i>Positive cash flow:</i>            Baki pendapatan &gt; Jumlah perbelanjaan  <i>Income balance &gt; Total expenses</i></p> </div> <div style="border: 1px solid gray; padding: 5px; background-color: #f0f0f0;"> <p>Baki pendapatan / <i>Income balance</i>            = Jumlah pendapatan bulanan – Simpanan bulanan  <i>Total monthly income – Monthly savings</i></p> <p>Aliran tunai negatif / <i>Negative cash flow:</i>            Baki pendapatan &lt; Jumlah perbelanjaan  <i>Income balance &lt; Total expenses</i></p> </div> </div>		
<p>Pg 152 F</p>	<p><b>Error:</b></p> <div style="border: 1px solid gray; padding: 10px; background-color: #f0f0f0;"> <p><b>Contoh</b></p> <table style="width: 100%; border-collapse: collapse;"> <tr> <td style="width: 50%; vertical-align: top;"> <p>Pendapatan aktif = RM2 900 <i>Active income</i></p> <p>Pendapatan pasif = RM400 <i>Passive income</i></p> <p>Perbelanjaan tetap = RM1 300 <i>Fixed expenses</i></p> <p>Perbelanjaan tidak tetap = RM650 <i>Variable expenses</i></p> </td> <td style="width: 50%; vertical-align: top;"> <p>Jumlah pendapatan / <i>Total income</i> = RM2 900 + RM400 = RM3 300</p> <p>Jumlah perbelanjaan / <i>Total expenses</i> = RM1 300 + RM650 = RM1 950</p> <p>Aliran tunai / <i>Cash flow</i> = RM3 300 – RM1 950 = RM1 350</p> <p>∴ Aliran tunai positif / <i>Positive cash flow</i></p> </td> </tr> </table> </div>	<p>Pendapatan aktif = RM2 900 <i>Active income</i></p> <p>Pendapatan pasif = RM400 <i>Passive income</i></p> <p>Perbelanjaan tetap = RM1 300 <i>Fixed expenses</i></p> <p>Perbelanjaan tidak tetap = RM650 <i>Variable expenses</i></p>	<p>Jumlah pendapatan / <i>Total income</i> = RM2 900 + RM400 = RM3 300</p> <p>Jumlah perbelanjaan / <i>Total expenses</i> = RM1 300 + RM650 = RM1 950</p> <p>Aliran tunai / <i>Cash flow</i> = RM3 300 – RM1 950 = RM1 350</p> <p>∴ Aliran tunai positif / <i>Positive cash flow</i></p>
<p>Pendapatan aktif = RM2 900 <i>Active income</i></p> <p>Pendapatan pasif = RM400 <i>Passive income</i></p> <p>Perbelanjaan tetap = RM1 300 <i>Fixed expenses</i></p> <p>Perbelanjaan tidak tetap = RM650 <i>Variable expenses</i></p>	<p>Jumlah pendapatan / <i>Total income</i> = RM2 900 + RM400 = RM3 300</p> <p>Jumlah perbelanjaan / <i>Total expenses</i> = RM1 300 + RM650 = RM1 950</p> <p>Aliran tunai / <i>Cash flow</i> = RM3 300 – RM1 950 = RM1 350</p> <p>∴ Aliran tunai positif / <i>Positive cash flow</i></p>		

**Correction:****Contoh**

Pendapatan aktif = RM2 900

*Active income*

Pendapatan pasif = RM400

*Passive income*

Perbelanjaan tetap = RM1 300

*Fixed expenses*

Perbelanjaan tidak tetap = RM650

*Variable expenses*Simpanan bulanan / *Monthly savings* = RM290Baki pendapatan / *Income balance* = (RM2 900 + RM400) – RM290  
= RM3 010Jumlah perbelanjaan / *Total expenses* = RM1 300 + RM650  
= RM1 950Aliran tunai / *Cash flow* = RM3 010 – RM1 950  
= RM1 060∴ Aliran tunai positif / *Positive cash flow***Error:**

1. (a) Pendapatan aktif / *Active income* = RM2 200  
 Pendapatan pasif / *Passive income* = RM350  
 Perbelanjaan tetap / *Fixed expenses* = RM800  
 Perbelanjaan tidak tetap / *Variable expenses* = RM850

(b) Pendapatan aktif / *Active income* = RM2 500  
 Pendapatan pasif / *Passive income* = RM300  
 Perbelanjaan tetap / *Fixed expenses* = RM1 900  
 Perbelanjaan tidak tetap / *Variable expenses* = RM1 170

**Correction:**

1. (a) Pendapatan aktif / *Active income* = RM2 200  
 Pendapatan pasif / *Passive income* = RM350  
 Perbelanjaan tetap / *Fixed expenses* = RM800  
 Perbelanjaan tidak tetap / *Variable expenses* = RM850  
 Simpanan bulanan / *Monthly savings* = RM300

(b) Pendapatan aktif / *Active income* = RM2 500  
 Pendapatan pasif / *Passive income* = RM300  
 Perbelanjaan tetap / *Fixed expenses* = RM1 900  
 Perbelanjaan tidak tetap / *Variable expenses* = RM1 170  
 Simpanan bulanan / *Monthly savings* = RM250

**Error:**

**Contoh**

Butiran <i>Item</i>	RM	Perubahan <i>Changes</i>
Pendapatan aktif <i>Active income</i>	3 000	Kekal <i>Retain</i>
Pendapatan pasif <i>Passive income</i>	800	Tiada <i>None</i>
Perbelanjaan tetap <i>Fixed expenses</i>	1 600	Meningkat 45% <i>Increase 45%</i>
Perbelanjaan tidak tetap <i>Variable expenses</i>	750	Kekal <i>Retain</i>

2.

Butiran <i>Item</i>	RM	Perubahan <i>Changes</i>
Pendapatan aktif <i>Active income</i>	2 600	Kekal <i>Retain</i>
Pendapatan pasif <i>Passive income</i>	1 400	Kekal <i>Retain</i>
Perbelanjaan tetap <i>Fixed expenses</i>	2 400	Berkurang 10% <i>Decrease 10%</i>
Perbelanjaan tidak tetap <i>Variable expenses</i>	1 800	Berkurang RM140 <i>Decrease RM140</i>

**Correction:**

**Contoh**

Butiran <i>Item</i>	RM	Perubahan <i>Changes</i>
Pendapatan aktif <i>Active income</i>	3 000	Kekal <i>Retain</i>
Pendapatan pasif <i>Passive income</i>	800	Tiada <i>None</i>
Perbelanjaan tetap <i>Fixed expenses</i>	1 600	Meningkat 45% <i>Increase 45%</i>
Perbelanjaan tidak tetap <i>Variable expenses</i>	750	Kekal <i>Retain</i>
Simpanan bulanan <i>Monthly savings</i>	0	Kekal <i>Retain</i>

2.

Butiran <i>Item</i>	RM	Perubahan <i>Changes</i>
Pendapatan aktif <i>Active income</i>	2 600	Kekal <i>Retain</i>
Pendapatan pasif <i>Passive income</i>	1 400	Kekal <i>Retain</i>
Perbelanjaan tetap <i>Fixed expenses</i>	2 400	Berkurang 10% <i>Decrease 10%</i>
Perbelanjaan tidak tetap <i>Variable expenses</i>	1 800	Berkurang RM140 <i>Decrease RM140</i>
Simpanan bulanan <i>Monthly savings</i>	0	Kekal <i>Retain</i>

<p>Pg 154 H Contoh</p>	<p><b>Error:</b></p> <p><b>Contoh</b></p> <p>Encik Andrew ingin menyimpan RM10 000 dalam masa dua tahun untuk mengubah suai rumahnya. Berikut ialah pelan kewangan dan aliran tunai sebenar Encik Andrew pada bulan pertama dia mula menyimpan. <i>Mr. Andrew wants to save RM10 000 in two years to renovate his house. The following is Mr. Andrew's financial plan and actual cash flow for the first month he starts saving.</i></p> <p><b>Correction:</b></p> <p><b>Contoh</b></p> <p>Encik Andrew ingin menyimpan RM10 000 dalam masa dua tahun untuk mengubah suai rumahnya. Dia menggunakan simpanan tetap bulanannya untuk mencapai matlamat kewangannya itu. Berikut ialah pelan kewangan dan aliran tunai sebenar Encik Andrew pada bulan pertama dia mula menyimpan. <i>Mr. Andrew wants to save RM10 000 in two years to renovate his house. He uses the fixed monthly savings to achieve his financial goal. The following is Mr. Andrew's financial plan and actual cash flow for the first month he starts saving.</i></p>
<p>Pg 155 H Soalan 1</p>	<p><b>Error:</b></p> <p>1. Rokiah ingin menyimpan RM40 000 dalam masa 54 bulan untuk membeli sebuah kereta. Berikut ialah pelan kewangan dan aliran tunai sebenar Rokiah pada bulan pertama dia mula menyimpan. <i>Rokiah wants to save RM40 000 in 54 months to buy a car. The following is Rokiah's financial plan and actual cash flow for the first month she starts saving.</i></p> <p><b>Correction:</b></p> <p>1. Rokiah ingin menyimpan RM40 000 dalam masa 54 bulan untuk membeli sebuah kereta. Dia menggunakan simpanan tetap bulanannya untuk mencapai matlamat kewangannya itu. Berikut ialah pelan kewangan dan aliran tunai sebenar Rokiah pada bulan pertama dia mula menyimpan. <i>Rokiah wants to save RM40 000 in 54 months to buy a car. She uses the fixed monthly savings to achieve her financial goal. The following is Rokiah's financial plan and actual cash flow for the first month she starts saving.</i></p>
<p>Pg 157 I Contoh</p>	<p><b>Error:</b></p> <p>Pelan kewangan Cik Siti mempunyai lebih pendapatan kerana jumlah pendapatan melebihi jumlah perbelanjaan. <i>Cik Siti's financial plan has a surplus of income because the total income exceeds the total expenses.</i></p> <p><b>Correction:</b></p> <p>Pelan kewangan Cik Siti mempunyai lebih pendapatan kerana baki pendapatan melebihi jumlah perbelanjaan. <i>Cik Siti's financial plan has a surplus of income because the income balance exceeds the total expenses.</i></p>



Page number and section	Error	Correction												
Pg 160 Praktis Berpandu SPM Contoh	<p><b>Contoh</b></p> <p>Jadual di bawah menunjukkan maklumat kewangan bulanan Encik Muthu. <i>The table below shows the information of monthly financial for Mr Muthu.</i></p> <table border="1" data-bbox="468 461 1057 679"> <tr> <td>Pendapatan / <i>Income</i></td> <td>RM3 500</td> </tr> <tr> <td>Perbelanjaan tetap / <i>Fixed expenses</i></td> <td>RM1 100</td> </tr> <tr> <td>Perbelanjaan tidak tetap <i>Variable expenses</i></td> <td>RM800</td> </tr> </table> <p>Encik Muthu ingin menyimpan RM2 100 untuk membeli sebuah peralatan senaman. Cari baki pendapatan bulannya jika dia menyimpan setiap bulan selama 5 bulan. <i>Mr Muthu wants to save RM2 100 to buy a sport equipment. Find his monthly balance of income if he saves every month for 5 months.</i></p> <p>Jumlah simpanan bulanan <i>Amount of monthly saving</i></p> $= \frac{\text{RM2 100}}{5}$ <p>= RM420</p> <p>Baki pendapatan <i>Balance of income</i></p> $= \text{RM3 500} - \text{RM1 100} - \text{RM800} - \text{RM420}$ <p>= RM1 180</p>	Pendapatan / <i>Income</i>	RM3 500	Perbelanjaan tetap / <i>Fixed expenses</i>	RM1 100	Perbelanjaan tidak tetap <i>Variable expenses</i>	RM800	<p><b>Contoh</b></p> <p>Jadual di bawah menunjukkan maklumat kewangan bulanan Encik Muthu. <i>The table below shows the information of monthly financial for Mr Muthu.</i></p> <table border="1" data-bbox="1279 461 1868 679"> <tr> <td>Baki pendapatan / <i>Income balance</i></td> <td>RM3 500</td> </tr> <tr> <td>Perbelanjaan tetap / <i>Fixed expenses</i></td> <td>RM1 100</td> </tr> <tr> <td>Perbelanjaan tidak tetap <i>Variable expenses</i></td> <td>RM800</td> </tr> </table> <p>Encik Muthu ingin menyimpan RM2 100 untuk membeli sebuah peralatan senaman. Cari pendapatan lebih bulannya jika dia menyimpan setiap bulan selama 5 bulan untuk mencapai matlamatnya itu. <i>Mr Muthu wants to save RM2 100 to buy a sport equipment. Find his monthly surplus of income if he saves every month for 5 months to achieve his goal.</i></p> <p>Jumlah simpanan bulanan <i>Amount of monthly saving</i></p> $= \frac{\text{RM2 100}}{5}$ <p>= RM420</p> <p>Pendapatan lebih <i>Surplus of income</i></p> $= \text{RM3 500} - \text{RM1 100} - \text{RM800} - \text{RM420}$ <p>= RM1 180</p>	Baki pendapatan / <i>Income balance</i>	RM3 500	Perbelanjaan tetap / <i>Fixed expenses</i>	RM1 100	Perbelanjaan tidak tetap <i>Variable expenses</i>	RM800
Pendapatan / <i>Income</i>	RM3 500													
Perbelanjaan tetap / <i>Fixed expenses</i>	RM1 100													
Perbelanjaan tidak tetap <i>Variable expenses</i>	RM800													
Baki pendapatan / <i>Income balance</i>	RM3 500													
Perbelanjaan tetap / <i>Fixed expenses</i>	RM1 100													
Perbelanjaan tidak tetap <i>Variable expenses</i>	RM800													

<p>Pg 160 Praktis Berpandu SPM Soalan 1</p>	<p>1. Jadual di bawah menunjukkan maklumat kewangan bulanan Fazli. <i>The table below shows the information of monthly financial for Fazli.</i></p> <table border="1" data-bbox="479 344 1066 564"> <tr> <td>Pendapatan / <i>Income</i></td> <td>RM3 100</td> </tr> <tr> <td>Perbelanjaan tetap / <i>Fixed expenses</i></td> <td>RM1 080</td> </tr> <tr> <td>Perbelanjaan tidak tetap <i>Variable expenses</i></td> <td>RM750</td> </tr> </table> <p>Fazli ingin menyimpan RM8 400 untuk mengembara ke Eropah. Cari baki pendapatan bulanan Fazli jika dia menyimpan setiap bulan selama 2 tahun. <i>Fazli wants to saves RM8 400 to travel to Europe. Find the monthly balance of Fazli's income if he saves every month for 2 years.</i></p>	Pendapatan / <i>Income</i>	RM3 100	Perbelanjaan tetap / <i>Fixed expenses</i>	RM1 080	Perbelanjaan tidak tetap <i>Variable expenses</i>	RM750	<p>1. Jadual di bawah menunjukkan maklumat kewangan bulanan Fazli. <i>The table below shows the information of monthly financial for Fazli.</i></p> <table border="1" data-bbox="1290 344 1877 564"> <tr> <td>Baki pendapatan / <i>Income balance</i></td> <td>RM3 100</td> </tr> <tr> <td>Perbelanjaan tetap / <i>Fixed expenses</i></td> <td>RM1 080</td> </tr> <tr> <td>Perbelanjaan tidak tetap <i>Variable expenses</i></td> <td>RM750</td> </tr> </table> <p>Fazli ingin menyimpan RM8 400 untuk mengembara ke Eropah. Cari pendapatan lebih bulanan Fazli jika dia menyimpan setiap bulan selama 2 tahun untuk mencapai matlamatnya itu. <i>Fazli wants to saves RM8 400 to travel to Europe. Find Fazli's monthly surplus of income if he saves every month for 2 years to achieve his goal.</i></p>	Baki pendapatan / <i>Income balance</i>	RM3 100	Perbelanjaan tetap / <i>Fixed expenses</i>	RM1 080	Perbelanjaan tidak tetap <i>Variable expenses</i>	RM750
Pendapatan / <i>Income</i>	RM3 100													
Perbelanjaan tetap / <i>Fixed expenses</i>	RM1 080													
Perbelanjaan tidak tetap <i>Variable expenses</i>	RM750													
Baki pendapatan / <i>Income balance</i>	RM3 100													
Perbelanjaan tetap / <i>Fixed expenses</i>	RM1 080													
Perbelanjaan tidak tetap <i>Variable expenses</i>	RM750													
<p>Pg 160 Praktis Berpandu SPM Contoh</p>	<p><b>Error:</b> Puan Yahidah menerima pendapatan aktif RM3 200 dan pendapatan pasif RM400 sebulan. Perbelanjaan tetap dan perbelanjaan tidak tetap masing-masing ialah RM1 900 dan RM1 200 sebulan. <i>Puan Yahidah receives an active income of RM3 200 and a passive income of RM400 per month. The monthly fixed expenses and variable expenses are RM1 900 and RM1 200 respectively.</i></p> <p><b>Correction:</b> Puan Yahidah menerima pendapatan aktif RM3 200 dan pendapatan pasif RM400 sebulan. Perbelanjaan tetap dan perbelanjaan tidak tetap masing-masing ialah RM1 900 dan RM1 200 sebulan. Dia tidak mempunyai simpanan bulanan. <i>Puan Yahidah receives an active income of RM3 200 and a passive income of RM400 per month. The monthly fixed expenses and variable expenses are RM1 900 and RM1 200 respectively. She has no monthly savings.</i></p>													

**Error:**

- (a) Aliran tunai = Jumlah pendapatan – Jumlah perbelanjaan

$$\begin{aligned} \text{Cash flow} &= \text{Total income} - \text{Total expenses} \\ &= \text{RM3 200} + \text{RM400} - \text{RM1 900} - \text{RM1 200} \\ &= \text{RM500} \text{ (Aliran tunai positif / Positive cash flow)} \end{aligned}$$

Aliran tunai yang bernilai positif adalah baik kerana Puan Yahidah mempunyai lebih pendapatan dan ini dapat membantu untuk menambah simpanannya.

*Positive cash flow is good because Puan Yahidah has a surplus of income and this can help to add her savings.*

- (b) Aliran tunai = Jumlah pendapatan – Jumlah perbelanjaan

$$\begin{aligned} \text{Cash flow} &= \text{Total income} - \text{Total expenses} \\ &= \text{RM3 200} - [125\% \times (\text{RM1 900} + \text{RM1 200})] \\ &= \text{RM3 200} - \text{RM3 875} \\ &= -\text{RM675} \text{ (Aliran tunai negatif / Negative cash flow)} \end{aligned}$$

Aliran tunai yang menjadi negatif kerana Puan Yahidah mempunyai defisit pendapatan dan ini mungkin menyebabkan dia terpaksa mendapatkan pinjaman jika menghadapi masalah kewangan.

*The cash flow is negative because Puan Yahidah has a deficit of income and this may cause her to get a loan if she faces financial problems.*

**Correction:**

- (a) Aliran tunai = Baki pendapatan – Jumlah perbelanjaan

$$\begin{aligned} \text{Cash flow} &= \text{Income balance} - \text{Total expenses} \\ &= \text{RM3 200} + \text{RM400} - \text{RM1 900} - \text{RM1 200} \\ &= \text{RM500} \text{ (Aliran tunai positif / Positive cash flow)} \end{aligned}$$

Aliran tunai yang bernilai positif adalah baik kerana Puan Yahidah mempunyai lebih pendapatan dan ini dapat membantu untuk menambah simpanannya.

*Positive cash flow is good because Puan Yahidah has a surplus of income and this can help to add her savings.*

- (b) Aliran tunai = Baki pendapatan – Jumlah perbelanjaan

$$\begin{aligned} \text{Cash flow} &= \text{Income balance} - \text{Total expenses} \\ &= \text{RM3 200} - [125\% \times (\text{RM1 900} + \text{RM1 200})] \\ &= \text{RM3 200} - \text{RM3 875} \\ &= -\text{RM675} \text{ (Aliran tunai negatif / Negative cash flow)} \end{aligned}$$

Aliran tunai yang menjadi negatif kerana Puan Yahidah mempunyai defisit pendapatan dan ini menyebabkan dia terpaksa menanggung hutang.

*The cash flow is negative because Puan Yahidah has a deficit of income and this cause her to be in debt.*

Pg 161 Praktis Berpandu SPM Soalan 2	<p><b>Error:</b></p> <p>2. Xu Ling menerima pendapatan aktif RM2 500 dan pendapatan pasif RM500 sebulan. Perbelanjaan tetap dan perbelanjaan tidak tetap masing-masing ialah RM1 200 dan RM1 350 sebulan. <i>Xu Ling receives an active income of RM2 500 and a passive income of RM500 per month. The monthly fixed expenses and variable expenses are RM1 200 and RM1 350 respectively.</i></p>
	<p><b>Correction:</b></p> <p>2. Xu Ling menerima pendapatan aktif RM2 500 dan pendapatan pasif RM500 sebulan. Perbelanjaan tetap dan perbelanjaan tidak tetap masing-masing ialah RM1 200 dan RM1 350 sebulan. Dia tidak mempunyai simpanan bulanan. <i>Xu Ling receives an active income of RM2 500 and a passive income of RM500 per month. The monthly fixed expenses and variable expenses are RM1 200 and RM1 350 respectively. She has no monthly savings.</i></p>

Page number and section	Error	Correction
Pg 162 Praktis Berorientasikan SPM Kertas 2 Soalan 1	<p>1. (a) Wong memperoleh gaji sebanyak RM3 000 sebagai seorang pereka grafik di sebuah syarikat. Pada masa lapang, dia juga bekerja bebas dan memperoleh pendapatan tambahan sebanyak RM300 pada bulan lepas. Pada bulan tersebut, jumlah perbelanjaannya ialah RM1 400. Hitung aliran tunai Wong dan nyatakan status aliran tunainya. <i>Wong earned RM3 000 as a graphic designer in a company. He also works as a freelancer in his free time and earned an extra income of RM300 for the last month. In the same month, his total expenses was RM1 400. Calculate Wong's cash flow and state the status of his cash flow.</i> [3 markah/3 marks]</p> <p>(b) Pendapatan aktif dan pasif bulanan Syazanah masing-masing ialah RM3 000 dan RM900. Diberi perbelanjaan tetap dan perbelanjaan tidak tetapnya masing-masing ialah RM2 600 dan RM400. Jika dia bercadang untuk membeli sebuah komputer riba yang berharga RM6 000 secara ansuran bulanan dalam setahun, adakah dia akan dapat mencapai matlamat kewangannya? Justifikasikan jawapan anda. <i>Syazanah's monthly active income and passive income are RM3 000 and RM900 respectively. Given that her fixed and variable expenses are RM2 600 and RM400 respectively. If she plans to buy a laptop that costs RM6 000 by monthly instalment in a year, will she be able to achieve her financial goal? Justify your answer.</i> [3 markah/3 marks]</p>	<p>1. (a) Wong memperoleh gaji sebanyak RM3 000 sebagai seorang pereka grafik di sebuah syarikat. Pada masa lapang, dia juga bekerja bebas dan memperoleh pendapatan tambahan sebanyak RM300 pada bulan lepas. Pada bulan tersebut, jumlah perbelanjaannya ialah RM1 400. Hitung aliran tunai Wong dan nyatakan status aliran tunainya sekiranya dia tidak mempunyai simpanan bulanan. <i>Wong earned RM3 000 as a graphic designer in a company. He also works as a freelancer in his free time and earned an extra income of RM300 for the last month. In the same month, his total expenses was RM1 400. Calculate Wong's cash flow and state the status of his cash flow if he does not have monthly savings.</i> [3 markah/3 marks]</p> <p>(b) Pendapatan aktif dan pasif bulanan Syazanah masing-masing ialah RM3 000 dan RM900. Diberi perbelanjaan tetap dan perbelanjaan tidak tetapnya masing-masing ialah RM2 600 dan RM400. Syazanah tidak mempunyai simpanan bulanan. Jika dia bercadang untuk membeli sebuah komputer riba yang berharga RM6 000 secara ansuran bulanan dalam setahun, adakah dia akan dapat mencapai matlamat kewangannya? Justifikasikan jawapan anda. <i>Syazanah's monthly active income and passive income are RM3 000 and RM900 respectively. Given that her fixed and variable expenses are RM2 600 and RM400 respectively. Syazanah does not have monthly savings. If she plans to buy a laptop that costs RM6 000 by monthly instalment in a year, will she be able to achieve her financial goal? Justify your answer.</i> [3 markah/3 marks]</p>